

Motic®

MORE THAN MICROSCOPY



AE2000 | 倒置生物 显微镜平台



AE2000 | 倒置生物显微镜平台

Motic推出全新的AE2000倒置生物显微镜，是组织检测、活细胞观察的理想工具。无论在教学应用上，还是科研领域里，AE2000倒置生物显微镜都是一款可以完全满足您需求的完美显微镜。

Motic无限远色差校正CCIS光学系统和高品质的明场、相衬物镜，成就了AE2000倒置生物显微镜卓越的图像质量。独有的人机工程学观察筒和智能感应模式，为日常应用带来了更多的灵活性和多样性。







主体背部的提手位设计，让运送变得更轻松。

显微镜主体

作为生命科学领域的常规观察工具，AE2000提供了3款不同的主体供您选择。除了传统的双目观察主体、三目观察主体外，Motic突破性地引入了人机工程观察主体。这是人机工程观察头部首次应用于这个档次的显微镜。当使用人机工程观察主体时，用户根据自己的习惯选择观察筒的倾斜角度，即使长时间在显微镜上观察仍然可以非常轻松舒适。

高效紧凑的工业设计，为实验室节省了空间。精巧的机械设计，可靠的制造工艺，保证了AE2000非凡的稳定性——即使在恶劣的条件下持久地使用，AE2000依然是您最可靠的工作伙伴。高精度的调焦机构，简易快捷的照明亮度调节设计，让您更出色地完成工作。

观察筒

针对不同的工作环境和观察需要，AE2000提供了多种观察筒供选择。观察筒可以360°自由旋转，瞳间距可以在48mm~75mm之间灵活调节。最低眼点和最高眼点的高度差为40mm。

三目观察筒的分光比为20:80，可以用来进行拍照记录。Motic提供一系列的数码摄像产品，既有采用CMOS芯片的经济型摄像设备，也有采用CCD芯片的研究级摄像装置，您可以根据实际需要进行选择。

根据人机工程学原理，AE2000的观察筒采用45°倾斜的设计，并且提供了20mm的视场范围。人机工程变角度观察筒的倾斜角额外有±15°的变化区间，即可以在30°~60°倾斜范围内自由调节。



上下翻转铰链组
调节瞳间距



360°自由旋转铰链组
调节眼点高度



带变角度观察筒的AE2000



目镜

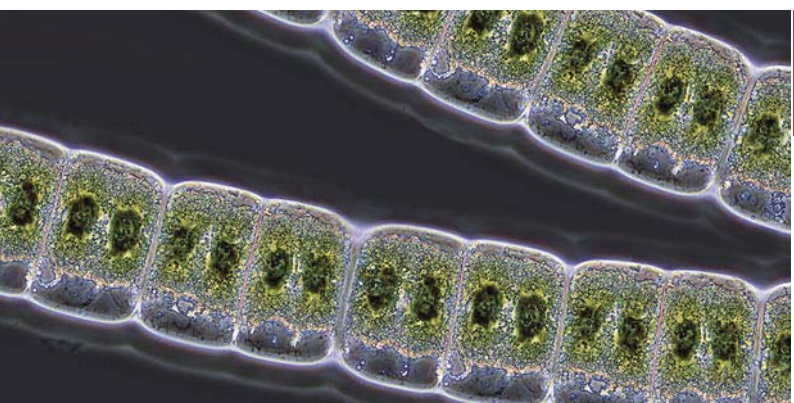
在Motic无限远色差校正CCIS光学系统上，AE2000为您展示了平整的20mm视场。高眼点目镜，在确保了真实的图像色彩和清晰的图像质量的同时，减少了目视的疲劳感。屈光度调节让不同视力的用户都可以获得最佳观察效果。

除了10x目镜以外，AE2000还提供以下倍数的目镜：

名称	视场范围
Widefield N-WF 10X	20
Widefield N-WF 12.5X	18
Widefield N-WF 15X	16
Widefield N-WF 20X	13

目镜分划板

Motic提供了一系列用于测量的目镜分划板。



转换器

钢球设计的四孔转换器，确保了不同倍数物镜转换时的精确定位。侧向倾斜的物镜定位孔，让您观察时很轻松地看到物镜，并且可以很容易地手动转换物镜倍数。

载物台的防溅设计有效防止使用时液体溅入显微镜主体内部，保证了设备的使用寿命。

物镜

AE2000使用的物镜，是一套全新设计，性能全面升级的无限远消色差平场物镜。整套物镜包括4x, 10x, 20x, 40x的明场和相衬系列。值得一提的是，用于快速扫描观察的4x相衬物镜，是专门为这个档次显微镜设计的。

精心挑选的镜片，经过最优化的镀膜工艺，打造出一流的物镜，为您带来明亮清晰的优质图像。

Motic所有的制造工艺都严格遵守了RoHS标准，以保证您使用的产品既安全又环保。



Magnification	N.A.	W.D. (mm)
Plan Achromat PL 4X	0.10	12.6
Plan Achromat PL 10X	0.25	16.8
Plan Achromat LWD PL 20X	0.30	4.7
Plan Achromat LWD PL 40X	0.50	3.0
Plan Achromat Phase PL Ph0 4X	0.10	12.6
Plan Achromat Phase PL Ph1 10X	0.25	4.1
Plan Achromat Phase LWD PL Ph2 20X	0.30	4.7
Plan Achromat Phase LWD PL Ph2 40X	0.50	3.0
Plan Achromat Phase LWD PL Ph1 20X*	0.30	4.7
Plan Achromat Phase LWD PL Ph1 40X*	0.50	3.0



载物台

表面喷漆处理的低位操作载物台，满足了操作的舒适性，同时为您带来愉悦的触感。这种新的表面处理方法增强了载物台的抗磨损性，更经久耐用。

标准配置里同时含有玻璃台板和金属台板。

金属台板的定位凸台，可以准确地固定在载物台上。同时台板中间有一个腰形孔，变换物镜倍数时，物镜前端不会直接碰到台板。

如果需要扩大载物台的面积，可以采用托板组。它将载物台面积从200x239mm扩展到333x239mm。当使用细胞培养皿时，可以采用机械载物台。





相衬环板

观察筒

显微镜的分辨能力取决于它的聚光镜系统。AE2000的聚光镜系统，凝聚了Motic的光学智慧，把握到工作距离和照明质量之间最佳平衡点。

燕尾式的装配让聚光镜的更换更为轻松。令人称道的是，Motic的两款聚光镜共用一套相衬环，这让AE2000的应用时的选择更加自由。当聚光镜取下时，载物台最大的空间距离是184mm。



卤素灯



LED 模块



照明系统

只要一眼，您就会被AE2000出色的镜下表现打动——均匀的视野、明亮清晰的图像，将您要观察的细节丝毫不差地展现出来。无论是卤素灯照明还是LED模块照明，光路系统都已经调整在最佳的状态。标准配置下，AE2000采用6V30W的卤素灯，它为全套物镜提供了充足的照明亮度，即使在40x相衬物镜下，您也可以精准地观察您感兴趣的目标。

AE2000的卤素灯和LED照明模块可以直接更换，这是Motic的专利设计。LED照明发热量低，对于观察活体细胞组织十分有利，是一个显著的优点。

AE2000创新地推出了“智能感应模式”。机身上的红外感应器可以感知是否有用户在显微镜前工作，如果用户离开显微镜15分钟，仪器的电源会自动关闭；而当用户返回时，感应器收到信号，将自动重新开启电源。AE2000将是您日常工作的得力助手。

GOINGgreen





CCD 接筒

采用统一的标准设计的CCD接筒，和显微镜第三筒的连接尺寸都是38mm，全新的设计提高了第三筒图像的质量。

接筒的倍数需要根据应用的摄像头芯片尺寸来选择。
Motic为您提供三种倍数供选择：1x，0.65x，0.5x。





专业的记录方案

如今，专业的记录方案已经在大多数生命科学研究中发挥越来越重要的作用了。

AE2000提供了多种记录的方法供您选择。



标准的显微照相

无论是单反相机，还是数码相机，搭配上摄影目镜（2.5x或4x）和摄像接筒后，都可以用在AE2000上记录图像。它们一起组成一个强大的工作组合，为您提供逼真色彩和真实细节的图像。T2接筒由相机供应商提供。

数码记录

Motic提供了另一种更简便的记录方法——在AE2000上安装数码摄像头。所有的数码摄像头配备了必需的软件，可以安装在AE2000上记录实时图像，同时便于拆装、存放。

Motic的数码摄像头产品种类丰富，从入门级的1.3MP（CMOS）到研究级的5MP（CCD），从黑白、彩色到带冷却功能，总有一款能满足您的需要。这些摄像头为您提供准确生动的图像。

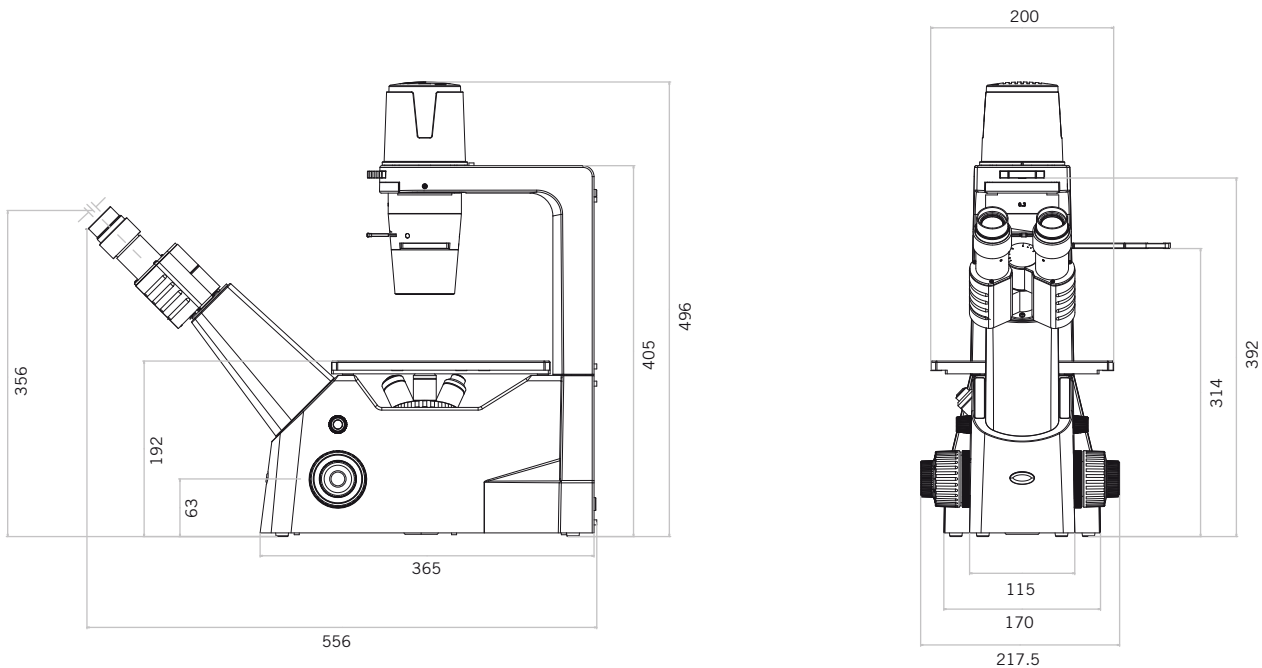
关于Motic数码摄像头的更多信息，欢迎咨询Motic当地经销商或专业销售人员。



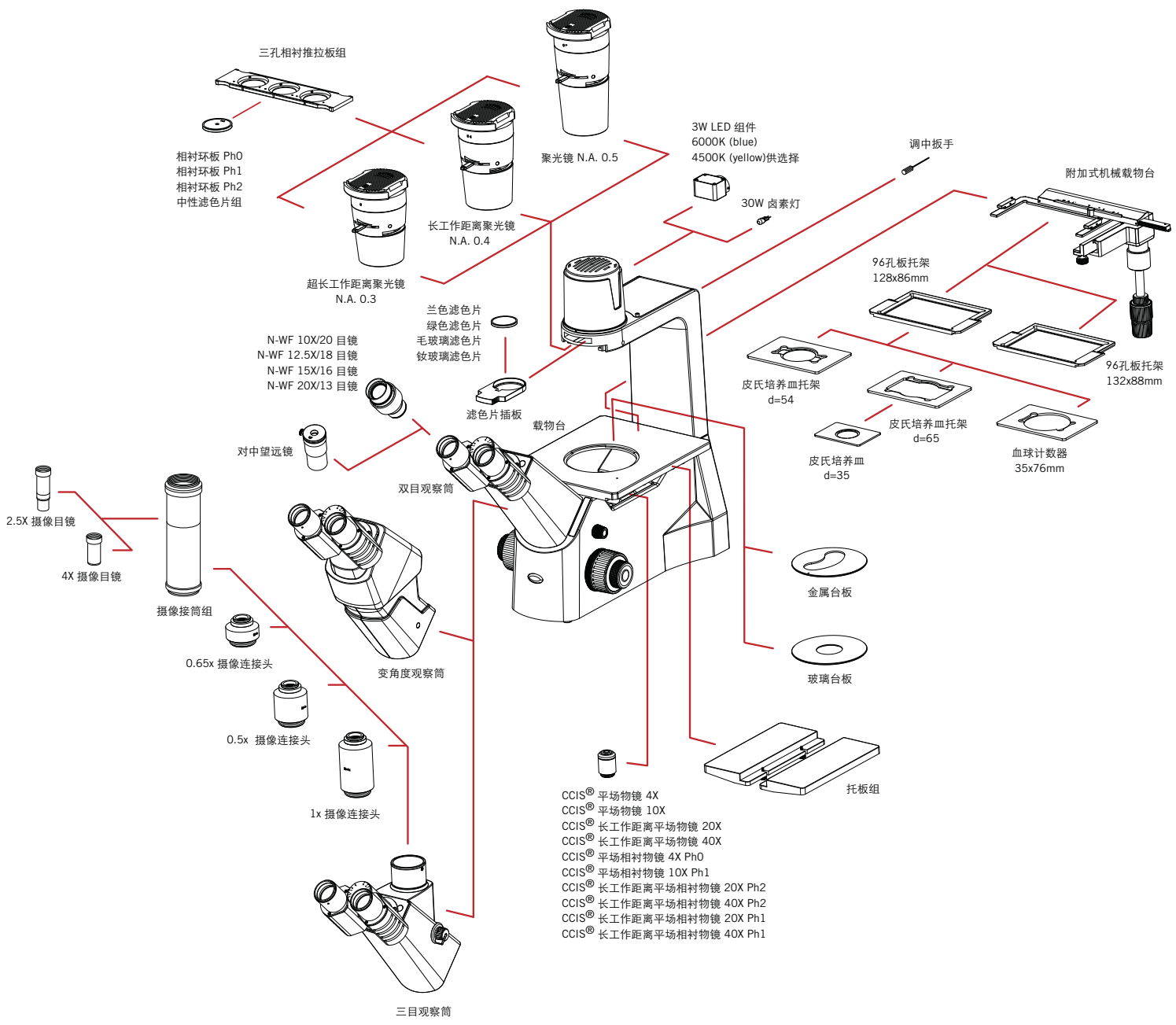
AE2000 技术参数

机型	AE2000
光学系统	[CCIS®] 无限远色差校正光学系统
观察筒	铰链式双目筒 45°, 360° 自由旋转 铰链式三目筒 45°, 360° 自由旋转, 分光比 100:0/20:80 铰链式变角度观察筒 45°, +/- 15°, 360° 自由旋转
目镜	大视野高眼点, 视场直径20mm, 屈光度可调
转换器	左侧倾斜, 四孔
载物台	面积 200X239mm
聚光镜	ELWD N.A. 0.3, 工作距离 72mm. 移去聚光镜时工作距离 184mm
调焦装置	调焦行程, 8mm 粗微调同轴 粗调焦松紧可调 微调格值0.002mm
照明	6V/30W 卤素灯照明, 或3W LED 照明, 亮度可调

AE2000 尺寸图



AE2000 配置图





Canada | China | Germany | Spain | USA

Motic®

www.motic.com

中国免费咨询电话: 800-858 2833

麦克奥迪实业集团有限公司
厦门市火炬高技术产业开发区麦克奥迪大厦
电话: 0592-562 7866 免费咨询: 800-858 2833
传真: 0592-562 7855 邮编: 361006
E-mail: webmaster@motic.com

麦克奥迪(厦门)销售有限公司
厦门市火炬高技术产业开发区麦克奥迪大厦
销售热线: 800-858 2833
服务热线: 800-858 2367
传真: 0592-562 7855 邮编: 361006

麦克奥迪实业集团有限公司上海分公司
上海市徐家汇路579号金丽大厦4001室
电话: 021-6304 0581
传真: 021-5302 8987 邮编: 200023

麦克奥迪实业集团有限公司广州分公司
广州市天河区龙口东路5号龙晖大厦702室
电话: 020-8759 9915
传真: 020-8759 9917 邮编: 510635

麦克奥迪实业集团有限公司西安分公司
西安市南关正街1号泛溪大厦18层1806室
电话: 029-8788 2093
传真: 029-8788 2103
邮编: 710068

麦克奥迪实业集团有限公司成都分公司
成都市高新南区起步园科园南一路8号
电话: 028-8512 5388
传真: 028-8512 5300
邮编: 610041

麦克奥迪实业集团有限公司南京分公司
南京市中央路258号江南大厦8楼808室
电话: 025-86950059
传真: 025-86950069
邮编: 210009

Motic Instruments Inc. (加拿大)
130-4611 Viking Way,
Richmond, B.C., V6V 2K9 Canada
Tel: 1-877-977 4717
Fax: 1-604-303 9043

Motic Deutschland GmbH (德国)
Christian-Kremp-Strasse 11
D-35578 Weizlar, Germany
Tel: 49-6441-210 010
Fax: 49-6441-210 0122

National Optical & Scientific
Instruments, Inc. (美国)
11113 Landmark 35 Drive,
San Antonio, 78233 Texas, USA
Tel: 1-210-590 9010
Fax: 1-210-590 1104

Motic Spain, S.L. (西班牙)
Poligon Industrial Les Corts
Camí del Mig, 112 08349
Cabrera de Mar Barcelona - Spain
Tel: 34-93-756 6286
Fax: 34-93-756 6287

Motic Incorporation Ltd. (香港)
Rm 2907-8, Windsor House,
311 Gloucester Road,
Causeway Bay, Hong Kong
Tel: 852-2837 0888
Fax: 852-2882 2792



版权所有 翻印必究

设计更改: 因为技术进步, 生产商有权在设计上作出革新, 不再另行通知。
编号: 1300901303631 04.2011 更新