

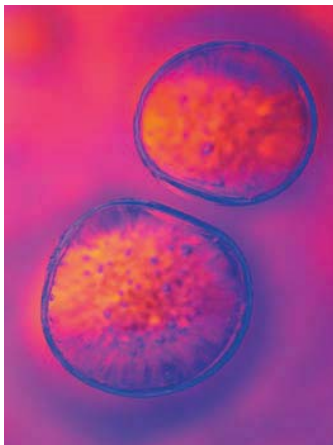


Leica DMI3000 B

手动多功能研究型倒置显微镜

Living up to Life

Leica
MICROSYSTEMS



完美的手动研究型 显微镜

多种透射光观察功能

Leica DMI3000 B 为倒置型研究用显微镜提供了独特的技术、功能和用户方便性。Leica DMI3000 B 具有所有透射光观察功能和超长工作距离的聚光镜，是所有透射光观察的理想选择。DMI3000 可以选择不同工作距离的聚光镜，实现明场、相衬、暗场、浮雕相衬、偏光或微分干涉 (DIC) 观察技术。徕卡独家外置调浮雕相衬 (霍夫曼) 和相衬解决方案不需要特殊物镜，同时提高了荧光通量。

高灵敏荧光

Leica DMI3000 B 可以用于所有荧光观察技术，荧光转盘为五个位，可以选择标准型或定制型荧光激发滤块。单标或多色标记荧光、GFP 应用或免疫荧光都能通过 Leica DMI3000 B 迅速轻松地实现。通过徕卡荧光照明强度管理系统能够调节荧光照明强度。孔径光阑和视场光阑同样可以调节，从而实现图像优化。荧光滤块具有光阱，可以减少背光，从而形成完美的黑色背景。



徕卡倒置显微镜，由 Christophe Apothéoz 设计

人性化操作



人性化观察筒

Leica DMI3000 B 配有观察角度可调的人性化观察筒。可以连续调节的观察筒确保所有用户都能得到最好的视角，而镜筒的“目视通道”则可随时提供无碍的直接标本视野，用户可以从显微镜观察切换到目测，而不必改变身体位置，大大提高了操作舒适性。



无障碍标本目视

通过镜筒自带的“目视通道”可以直接目视观察标本，用户不必改变身体姿势，就能随时从显微镜观察切换为目视观察。

操作简单方便是人性化设计的表现之一。Leica DMI3000 B 人性化设计意味让使用者真正感受到使用的舒适方便。新型 Leica 数字化显微镜系列不仅超越了最新的技术标准，而且在满足人性化操作方面，更是百尺竿头，更进一步。

多功能 — 创建高清晰图像的艺术

功能丰富的 Leica DMI3000 B 支持所有透射光观察技术 — 甚至不仅如此。独有的 IMC 浮雕相衬观察法确保了用户在观察霍夫曼效果的同时得到更明亮的图像。

功能扩展性强，性能独特

每个实验都有其独特性，DMI3000 为每个试验做好了准备。徠卡员工的辛勤工作，目的是为每位用户提供独特而完美的系统式显微系统。这确保所有附件都能与 Leica DMI3000 B 系统可靠集成。

工作舒适 ...

Leica DMI3000 B 提供人性化观察筒作为标准配置。为了尽量让用户在使用显微镜工作时感到舒适，显微镜的视角可连续调节，并配合用户座椅高度和瞳孔间距。稳定性建立在严密的显微镜机械设计。坚固的机械结构和精密的金属接口确保了使用的稳定性和可靠性。

... 通畅的观察

一览无余的标本视野是一种不可多得的优点。徠卡“目视通道”位于目镜之间，任何时候都可以方便地观察清晰的标本。为了方便观察，选装的照片出口位于镜筒侧面。当使用大型附件，如显微操作时，优点更加明显。

便捷的操作

徕卡的 DigitalMicroscopes 是与德国 Fraunhofer 研究所的工程师合作开发的，目的是确保最高标准的人性化设计。Leica DMI3000 B 所有控制都能轻松实现。这些控件位置醒目自然，用户无需查看即可找到所需操作按钮。

感觉自然

聚焦手柄是按照人机功能设计的，恰好配合用户的手型。右侧的扁平聚焦手柄具有两大优点：能够对载物台和聚焦装置进行单手操作，并能防止载物台驱动装置与调焦手柄相互干扰。

处处方便

- 可以独特配置，可以扩展升级显微镜系统
- 人性化观察镜筒
- 目视通道
- 控件使用方便
- 单手操作



单手操作

Leica DMI3000 B 的载物台驱动装置和调焦手柄位置安排恰到好处，既便于单手操作，又没有相互干扰。

经验与创新 — 创建高清图像的艺术

为各种标本提供高清对比度和分辨率 —

徕卡新型微分干涉 (DIC)

传统的 DIC 中清晰度和反差效果是一对矛盾：较好的对比度会导致较低的清晰度，反之亦然。当观测特别厚或特别薄的标本时，这种效果更为明显。徕卡提供了特殊的 DIC 棱镜组合，用于观察“正常”厚度、极厚及极薄的标本。

徕卡新型外置浮雕相衬观察技术 (IMC)

徕卡提供了光阑界面，这一奇迹般的改革使得用户可以使用明场物镜简单方便地实现浮雕相衬 (霍夫曼) 观察方法。作为用塑料培养皿观察细胞的最佳选择，浮雕相衬观察方法 (霍夫曼) 不再是一种昂贵的技术。

徕卡新型外置相衬 (IPH)

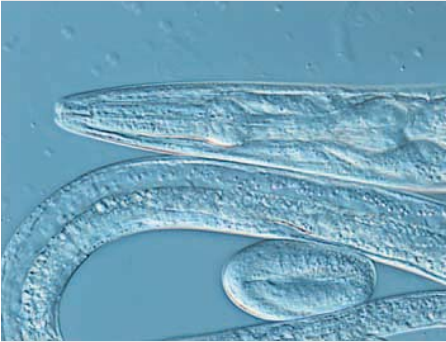
也就是：使用明场物镜实现相衬观察，不需要使用带相衬圈的特殊物镜。徕卡将光阑界面应用于相衬观察方法，开创了用明场物镜进行相衬观察的先例 (IPH)。IPH 首次在外置光阑位置加入相差环，并使用普通物镜实现相衬观察。这种方法即能降低系统成本，又能提高荧光性能。

使用于各种观察方法的聚光镜

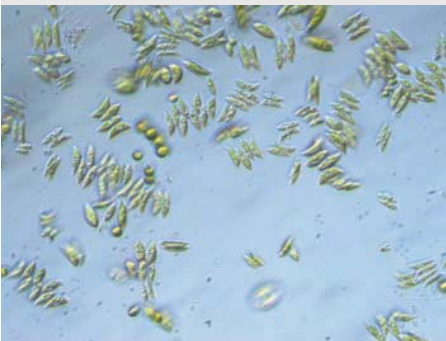
徕卡聚光镜系列增加了一个使用于显微操作的特殊聚光镜，该聚光镜具有 40 mm 的自由工作距离。这款特殊的聚光镜适用于传统相衬，同时也适用于 IPH 和 IMC。徕卡提供了五种不同的聚光镜供选择，这些聚光镜的工作距离各不相同 (1、23、28、40 和 70 mm)。

各种选择

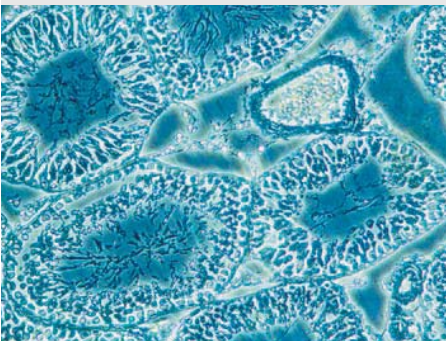
对于预算紧张的用户，Leica DMI3000 B 提供 30 W 透射光照明。30W 或 100W 透射光照明为各种预算提供了解决方案。



C. elegans (线虫)，用微分干涉 (Differential Interference Contrast, DIC) 进行记录
图像来源：法国斯特拉斯堡 (Strasbourg) 的遗传与分子细胞生物学研究所 (IGBMC)



德国布朗费尔斯 (Braunfels) 的鱼塘水样本，
外置浮雕相衬 (Intermediate Modulation Contrast, IMC)



老鼠的睾丸，
外置相衬 (Intermediate Phase Contrast, IPH)

个性化显微镜配置

多种载物台

Leica DMI3000 B 可以与各种载物台搭配使用。有固定式物台，3 叠式载物台等。还可以使用电动载物台。此外，还专门为 Leica DMI3000 B 设计了：超窄式显微操作 3 叠式载物台及各种附件。

显微操作

对于显微操作 — 转基因操作或蛋白质、探针或药物合成注射 — 徕卡的机械显微操纵器在精确性和质量方面无可匹敌。机械式显微操作可与 Leica DMI3000 B 无缝配合。Leica DMI3000 还可以与电动式和液压式显微操作配合使用。

温度控制

配合各种载物台夹具，我们能够提供稳定的温控单元，与温度控制器相连，确保您的实验具有正确温度。温度控制范围可以达到零下到 +60 °C。只要选择最适合研究要求的附件就行了。

所有参数均能得到控制

可用于 Leica DMI3000 B 的控制设备品种齐全。二氧化碳控制器用于保持 pH 值的恒定。氧气控制器可调节氧气浓度。温度调节器可帮助保持所需要的生理温度。

培养环境控制

许多标本在实验中需要确定的、经过精心调节的环境条件。在这方面，Leica DMI3000 B 考虑周详。徕卡提供各种尺寸的培养气候室 — 小至仅可容纳一个培养皿，大至可以包围整个显微镜系统。



徕卡显微操作

通过悬挂操纵杆进行操作，徕卡的机械显微操纵器使用起来很方便。该操纵杆绝对精确，并且直接操作移动，没有滞后。



带有内置 30 W 灯室和窄型 S40/0.50 聚光镜的透射光臂，特别适用于显微操作。

显微操作

Leica DMI3000 B 倒置式显微镜

- 窄式载物台设计非常有利于显微操作器的轻松调节和稳定操作。
- 工作距离为 28 mm 的 S28 聚光镜，适用于所有透射光观察技术，为显微操作提供了充足的工作距离。如果需要更大的工作距离，则除 DIC 外，所有透射光观察技术都可使用具有 40 mm 工作距离的 S40 聚光镜；具有 70 mm 工作距离的 S70 聚光镜可用于除 IMC/IPH 外的所有透射光观察技术。
- 有两种透射光臂可供选择：
 - 12 V/100 W，适用于所有的徕卡灯室
 - 12 V/30 W 显微镜内置灯室

显微操作系统必须稳定地安装在显微镜上。下图显示的系统是一体化解决方案，由 Leica DMI3000 B 倒置显微镜和 Narishige 显微操作设备组成。

Narishige 显微操作

- Narishige 的新型显微操作器具有小巧、稳定、灵活的设计。
- 新型设计使注射针与吸持针距离最短，可最大限度减小振动。
- 显微操作器可统一放置在两侧。
- 悬挂式操纵杆可放松手臂，且控制灵敏。



外置浮雕相衬 (IMC)

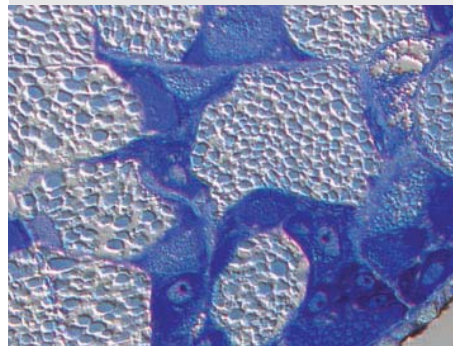
Leica DMI3000 B 倒置式显微镜

- 徕卡的 IMC 浮雕相衬模块集成在显微镜内，位于物镜外，光路焦平面位置上 (光阑界面)。
- 所有透射光观察技术共用一套物镜，不会发生任何荧光损失；不需要特殊物镜。
- IMC 模块非常方便操作，帮助用户快速实现理想的对比调节。
- 当物镜或放大倍率发生变化时，图像的 3D 浮雕感保持不变 — 不需要另行调节。
- 在光环调节镜系统的帮助下，可将系统调节到最佳色差校正，并最小化杂散光。

根据用户需求，可以调节以下 IMC 参数：

- 均匀性
- 清晰度
- 对比度
- 3D 浮雕感

IMC 浮雕相衬是观察塑料皿中不染色，低反差样本的理想选择。徕卡公司的创新：在光路中内置 IMC 模块，使得浮雕相衬观察法，及显微操作变得非常灵活简单。这一创新使得浮雕相衬不需要特殊物镜，而只需要选择丰富的明场或相衬物镜。浮雕相衬效果能够有史以来第一次通过方便的模块进行调节。



蒂奥得螺属，蛋白质腺体。
甲苯胺组织切片的蓝色着色，
已包埋在异丁烯酸中。



尖锐型 IMC 浮雕相衬效果



柔和型 IMC 浮雕相衬效果

照片：C. Mehnert，德国吉森 (Giessen) 体外受精中心 (D)

温度及环境控制

培养系统是活细胞图像采集的基础。下列系统包括 Leica DMI3000 B 倒置式显微镜、BL 培养箱及恒温单元。徕卡公司推荐使用 DFC 数码摄像头，如多功能 Leica DFC480 彩色摄像头；或专门为荧光应用设计的单色 Leica DFC350 FX 摄像头。

Leica DMI3000 B 倒置式显微镜

- 载物台恒温样夹附件，及相应的二氧化碳保存盖，确保活细胞的最佳实验条件。
- 密封室内的温度可始终维持在室温以上，但不超过 37 °C。
- 宽敞的通风管保证提供新鲜空气。
- 温度传感器可以布置和安装在气候室中的任何位置。
- 徕卡的 BL 培养箱是唯一能容纳全套 Eppendorf 显微操作器、电动扫描台或 3 叠式载物台等附件的培养箱。
- 大型操作窗可以方便操作箱体内显微镜和附件。
- 先进的 Leica DFC 显微镜专用数码摄像头具有火线接口，支持图像的快速传送。



荧光观察

Leica DMI3000 B 倒置式显微镜

- 手动荧光功能包括荧光滤块转换器、孔径光阑及视场光阑。
- 5 位荧光滤块转换器为拆卸抽屉式，非常方便更换滤块，为各种荧光实验提供了宽广的空间。
- 徕卡的荧光照明强度管理系统 (FIM) 可调节荧光激发光强，以便有效地保护标本，避免样本被荧光漂白损坏。
- 内置荧光光阑能迅速阻断荧光照明。
- 徕卡的零像素移位荧光滤块技术确保多种荧光蛋白质的图像定位，不必进行软件修正。

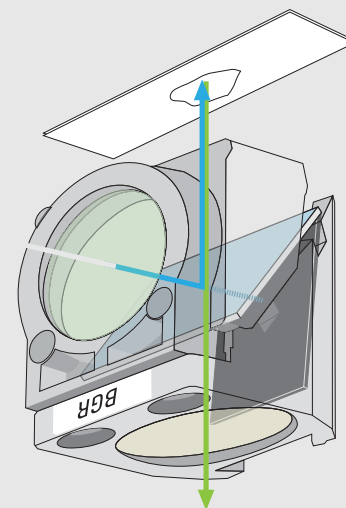
Leica DFC340 FX 数码摄像头

- 数码摄像头具有火线端口，可实现图像的快速传输。
- 经过冷却的单色芯片可提供高分辨能力，并降低成像荧光噪声。

Leica AF6000 E 荧光软件

- 这套荧光应用软件包括摄像头驱动程序模块。
- 软件具有全新的直观图形用户界面，引导用户完成实验。
- 大量软件模块，包括放大功能、图像测量和报告功能，完善了软件包。

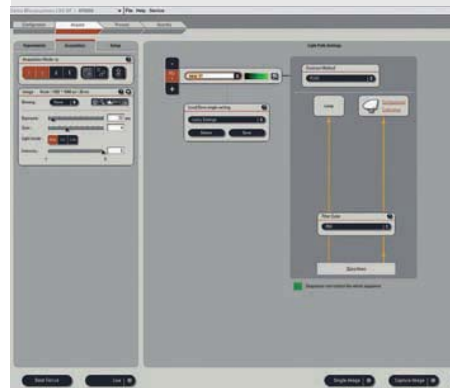
荧光观察已成为活细胞研究不可缺少的常用方法。下列系统包括 Leica DMI3000 B 荧光倒置显微镜，Leica DFC340 FX 数码荧光摄像头和 Leica AF6000 E 荧光软件。这种系统配置是用于记录、存档和处理荧光图像理想方案。



三通荧光激发滤块 (BGR)



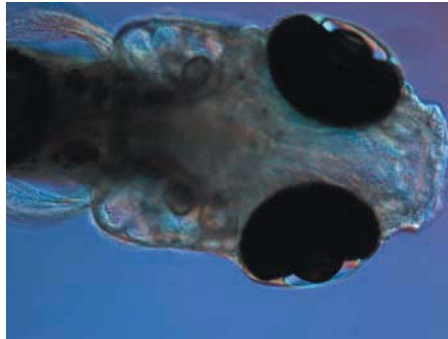
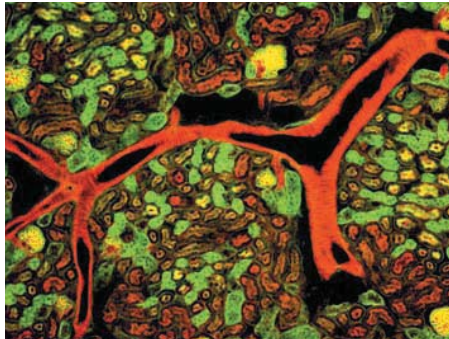
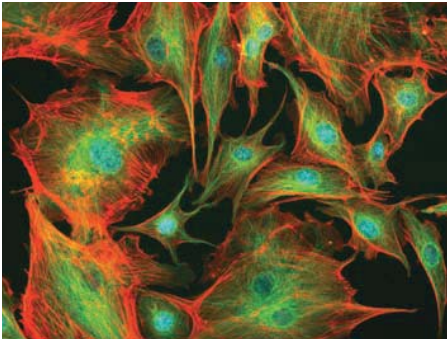
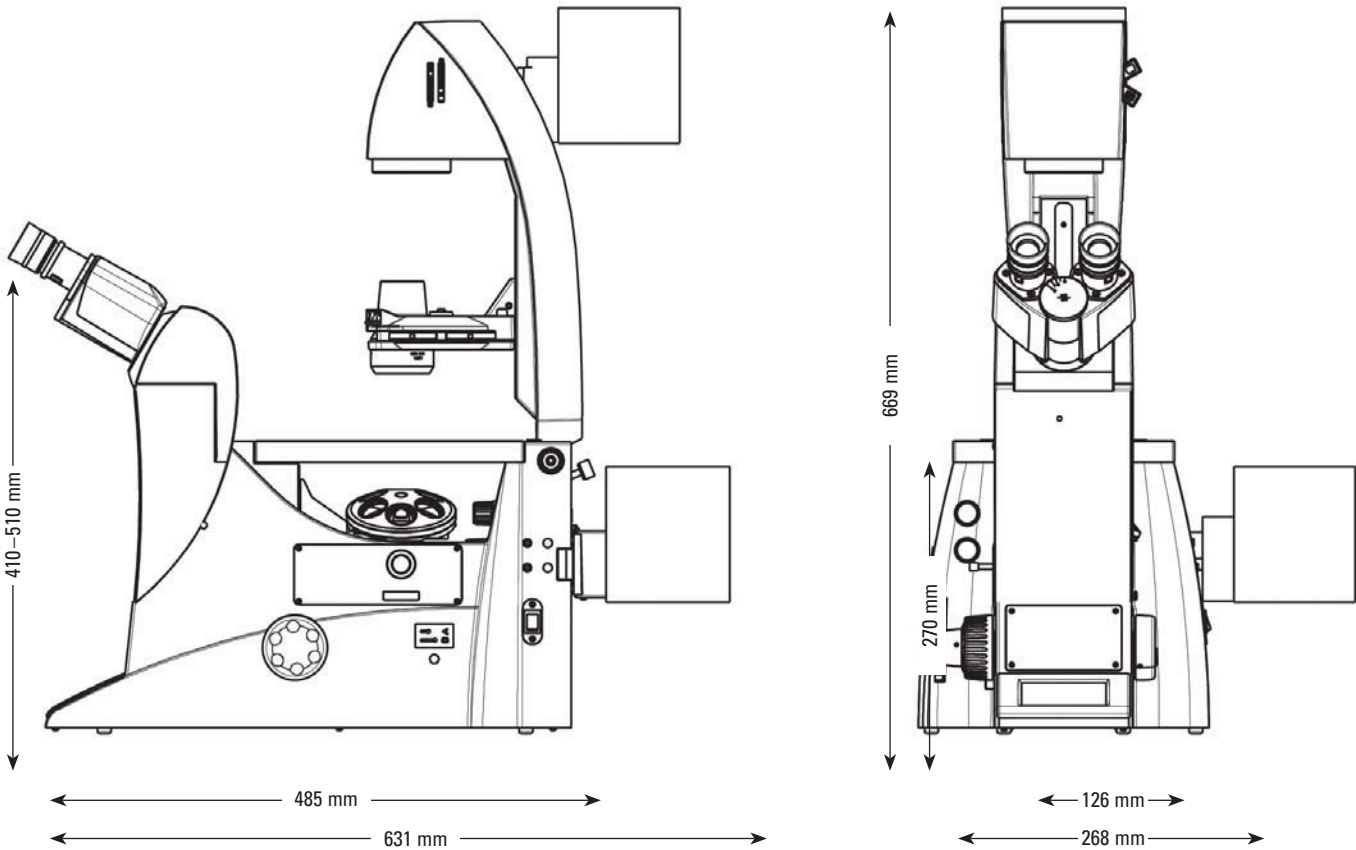
5 位手动荧光转换器



Leica AF6000 E 软件界面

		Leica DMI3000 B, 透射光	Leica DMI3000 B, 透射光和荧光
主机	电源	<ul style="list-style-type: none"> • 30 W 或 100 W, 显微镜主机 	<ul style="list-style-type: none"> • 30 W 或 100 W, 显微镜主机
光学载体	浮雕相衬及外置相衬	<ul style="list-style-type: none"> • 选配或不配 IMC • 选配或不配 IPH 	<ul style="list-style-type: none"> • 选配或不配 IMC • 选配或不配 IPH
聚焦装置		<ul style="list-style-type: none"> • 机械式 • 粗调与精调 	<ul style="list-style-type: none"> • 机械式 • 粗调与精调
物镜转换器		<ul style="list-style-type: none"> • 6 位 M25 • 机械式 	<ul style="list-style-type: none"> • 6 位 M25 • 机械式
载物台	机械式载物台	<ul style="list-style-type: none"> • 固定载物台 <ul style="list-style-type: none"> — 多种尺寸 • 样本导轨 <ul style="list-style-type: none"> — 20 个以上不同的样本夹可供使用 — 加热和冷却样本夹 • 2 种不同的 3 叠式载物台 	<ul style="list-style-type: none"> • 机械式 <ul style="list-style-type: none"> — 多种尺寸 • 样本导轨 <ul style="list-style-type: none"> — 20 个以上不同的样本夹可供使用 — 加热和冷却样本夹 • 2 种不同的 3 叠式载物台
透射光轴	照明臂	<ul style="list-style-type: none"> • 用于 12 V/100 W 卤素灯, 带 <ul style="list-style-type: none"> — 手动视场光阑 — 可容纳 2 个滤块的滤块匣, 机械式 — 手动光阑 • 12 V/30 W 卤素灯 <ul style="list-style-type: none"> — 包括灯室 — 可容纳 2 个滤块的滤块匣, 机械式 — 手动光阑 	<ul style="list-style-type: none"> • 用于 12 V/100 W 卤素灯, 带 <ul style="list-style-type: none"> — 手动视场光阑 — 可容纳 2 个滤块的滤块匣, 机械式 — 手动光阑 • 12 V/30 W 卤素灯 <ul style="list-style-type: none"> — 包括灯室 — 可容纳 2 个滤块的滤块匣, 机械式 — 手动光阑
聚光镜	<p>S1 油 1.4</p> <p>S1 干 0.9</p> <p>S23 0.52</p> <p>S28 0.55</p> <p>S40 0.50</p> <p>S70 0.23</p>	<ul style="list-style-type: none"> • 手动聚光镜盘, 用于光学元件, 如棱镜、DF 定子、PH 环、IMC 聚光镜件 • 内置式手动孔径光阑 • 独立手动起偏镜 (可选装) • 手动摆动式聚光镜顶镜 • 固定式聚光镜顶镜 • 手动摆动式聚光镜顶镜 • 固定式聚光镜顶镜 • 手动摆动式聚光镜顶镜 • 固定式聚光镜顶镜 • 固定式聚光镜顶镜 • 固定式聚光镜顶镜 	<ul style="list-style-type: none"> • 手动聚光镜盘, 用于光学元件, 如棱镜、DF 定子、PH 环、IMC 聚光镜件 • 内置式手动孔径光阑 • 独立手动起偏镜 (可选装) • 手动摆动式聚光镜顶镜 • 固定式聚光镜顶镜 • 手动摆动式聚光镜顶镜 • 固定式聚光镜顶镜 • 手动摆动式聚光镜顶镜 • 固定式聚光镜顶镜 • 固定式聚光镜顶镜 • 固定式聚光镜顶镜
荧光	荧光滤块转换器 荧光光路		<ul style="list-style-type: none"> • 手动 • 用于最多 5 个滤块 • 荧光照明强度管理系统 (FIM) • 可调整的孔径光阑和视场光阑 • 1" 集光镜 • 光阑

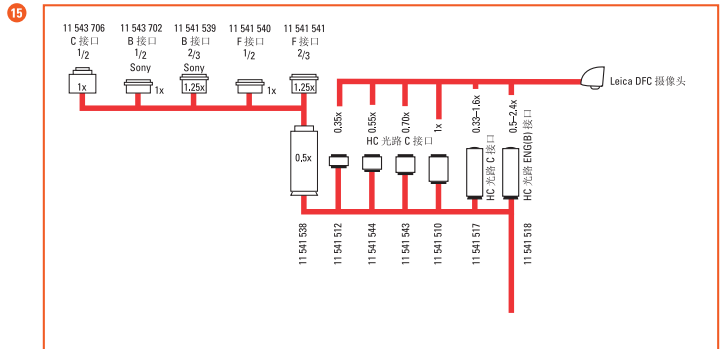
技术参数



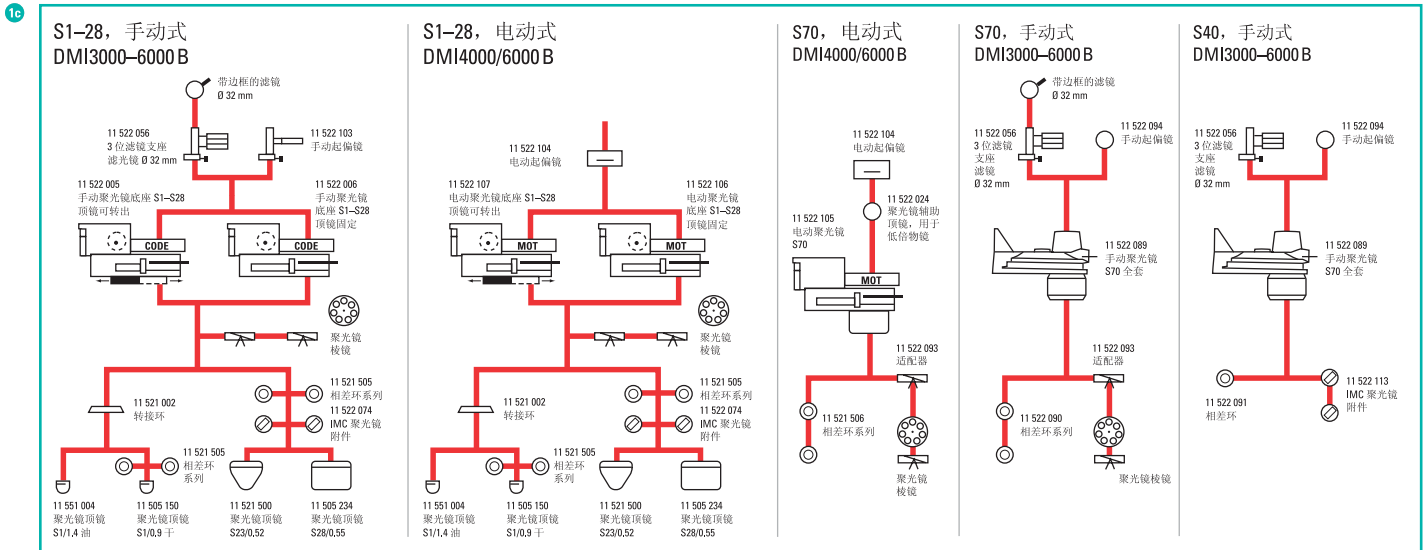
系统总览

Leica DMI3000 B、 DMI4000 B 和 DMI6000 B

TV 系统



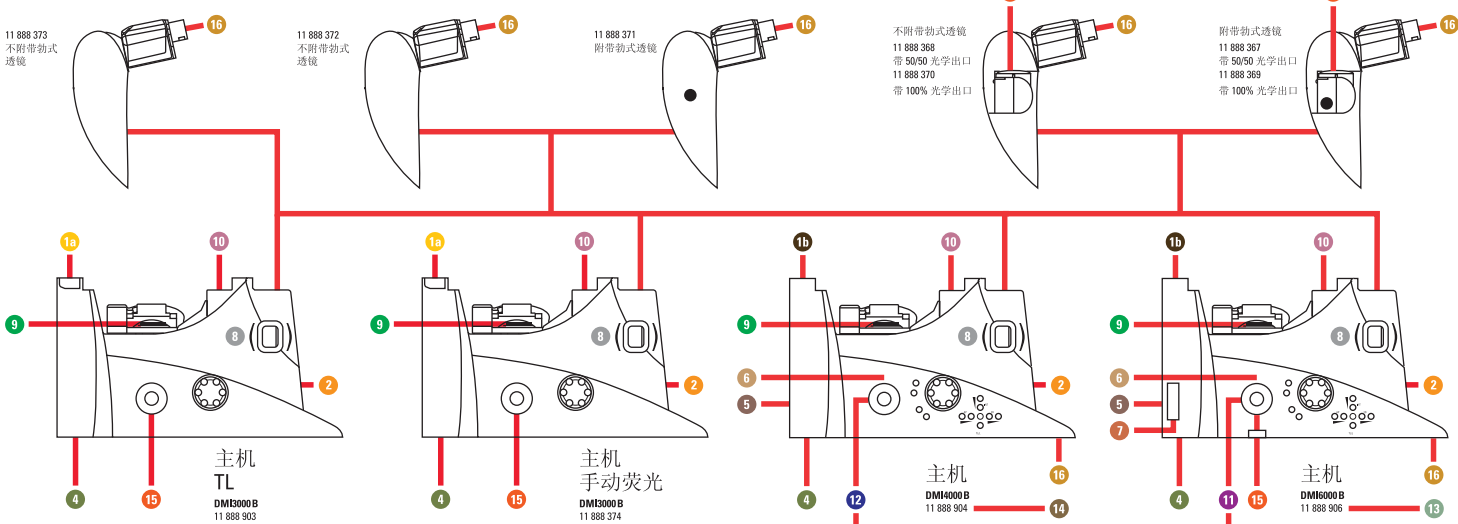
聚光镜



固定角度双目筒

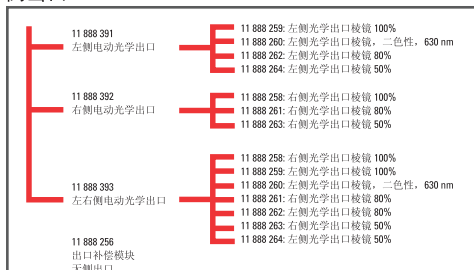
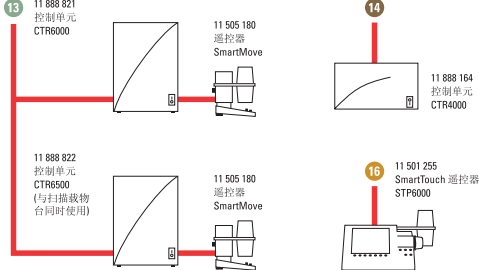
双目角度可调镜筒

三目角度可调镜筒



侧出口 DMI6000 B

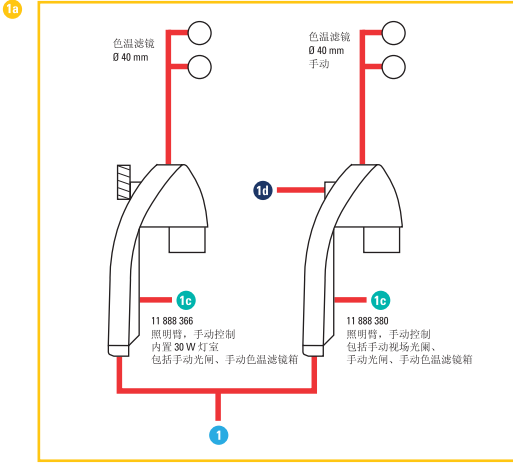
侧出口 DMI4000 B



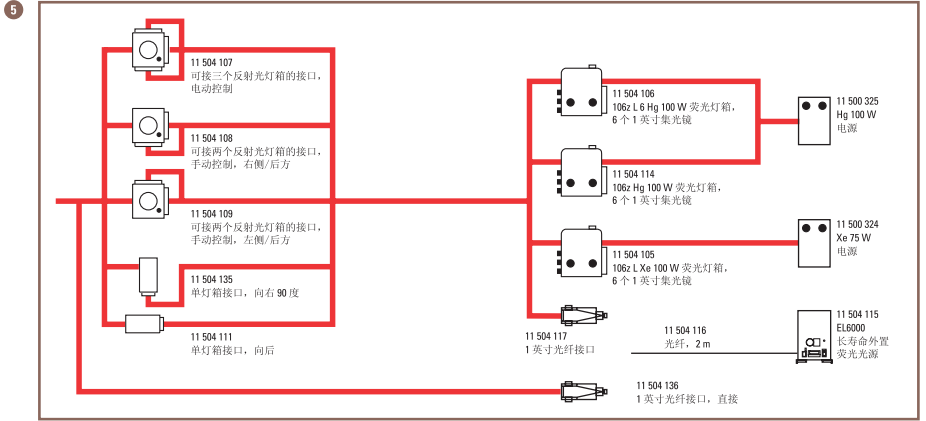
光学支架



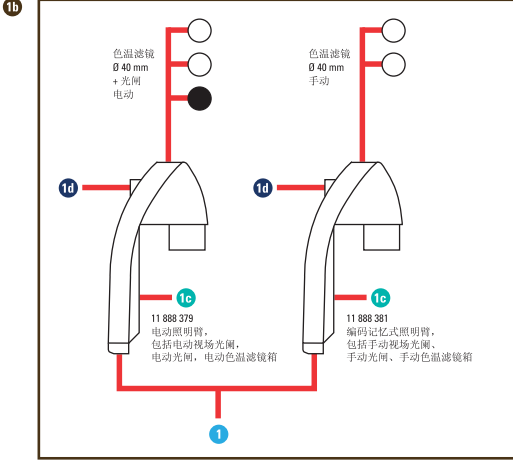
透射光轴 DMI3000 B



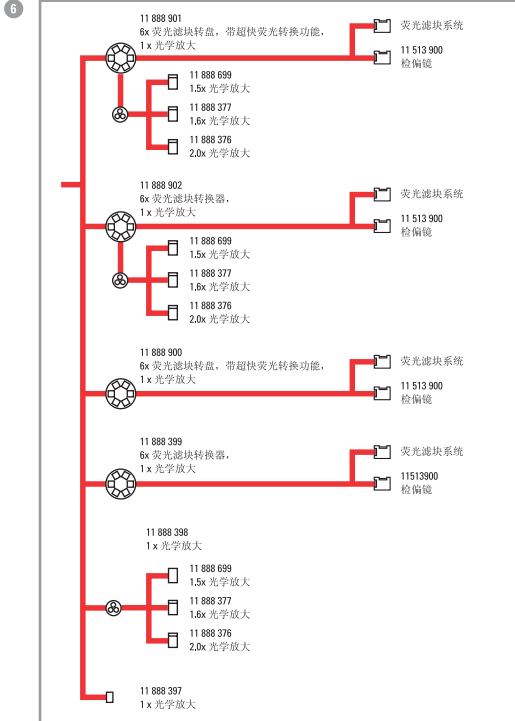
荧光灯箱



透射光轴 DMI4000/6000 B



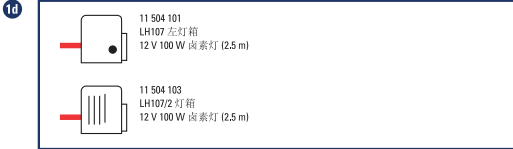
荧光和光学放大



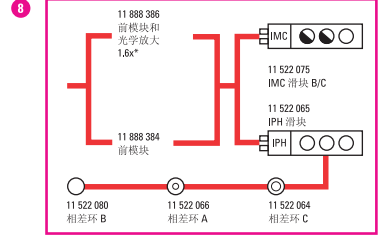
伯式放大



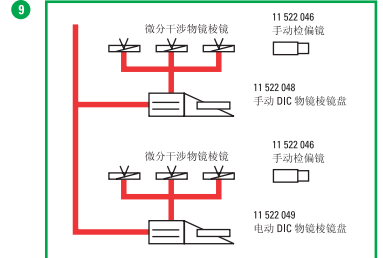
透射光灯箱



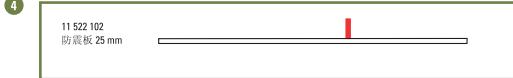
IMC/IPH 系统



微分干涉 (DIC) 系统



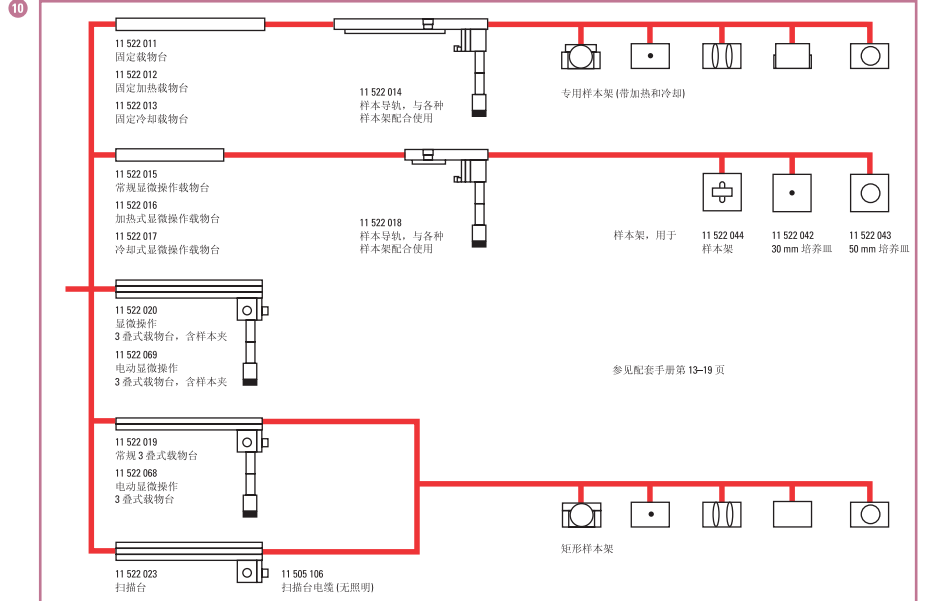
防震板



目镜



载物台



“与用户合作，使用户受益” 徕卡显微系统

徕卡显微系统的全球运作分为四个部门，已进入各地市场领导者行列：

● Life Science Division

徕卡公司生命科学部门为科研用户提供最先进的显微成像技术，实现显微结构的观察、测量和分析。理解并满足用户的科研应用是我们在市场中领先的关键。

● Industry Division

徕卡公司工业部门的工作核心工作是支持客户寻求高质量的最终结果。徕卡公司提供了最好、最新颖的成像系统，满足他们在日常工作以及在工业研究应用中的观察、测量和分析微观结构的需要，满足材料科学和质量控制、法医学科学调查和教育应用的需要。

● Biosystems Division

徕卡公司病理系统部门为组织病理学实验室和研究人員带来了最全面的高质量病理产品系列。从病人到病理学家，该范围包括每个组织学步骤所需要的理想的产品，还包括整个实验室所需要的高效工作流程解决方案。借助以自动化革新和 Novocastra™ 试剂为特色的全套组织学系统，徕卡公司通过迅速、准确的诊断和密切的客户协作，更好地关心病人。

● Medical Division

徕卡公司医疗显微镜部门的工作重点是与手术外科合作，以无论是现在还是将来都是最优秀、最新颖的手术显微技术为他们提供支持，照顾他们的病人。

Ernst Leitz 于 1907 年发表了“与用户合作，使用户受益”的声明，描述了徕卡显微系统与最终用户的通力协作以及不断创新的驱动力。我们已经开发了五个品牌价值来实现这一传统：Pioneering、High-end Quality、Team Spirit、Dedication to Science 和 Continuous Improvement。对我们来说，实现这些价值就意味着：**Living up to Life**。

全球强大的服务网络

澳大利亚：	North Ryde	电话：+61 2 8870 3500	传真：+61 2 9878 1055
奥地利：	Vienna	电话：+43 1 486 80 50 0	传真：+43 1 486 80 50 30
比利时：	Groot Bijgaarden	电话：+32 2 790 98 50	传真：+32 2 790 98 68
加拿大：	Concord/Ontario	电话：+1 800 248 0123	传真：+1 847 236 3009
丹麦：	Ballerup	电话：+45 4454 0101	传真：+45 4454 0111
法国：	Nanterre Cedex	电话：+33 811 000 664	传真：+33 1 56 05 23 23
德国：	Wetzlar	电话：+49 64 41 29 40 00	传真：+49 64 41 29 41 55
意大利：	Milan	电话：+39 02 574 861	传真：+39 02 574 03392
日本：	Tokyo	电话：+81 3 5421 2800	传真：+81 3 5421 2896
韩国：	Seoul	电话：+82 2 514 65 43	传真：+82 2 514 65 48
荷兰：	Rijswijk	电话：+31 70 4132 100	传真：+31 70 4132 109
中国：	Hong Kong	电话：+852 2564 6699	传真：+852 2564 4163
	Shanghai	电话：+86 21 6387 6606	传真：+86 21 6387 6698
葡萄牙：	Lisbon	电话：+351 21 388 9112	传真：+351 21 385 4668
新加坡：		电话：+65 6779 7823	传真：+65 6773 0628
西班牙：	Barcelona	电话：+34 93 494 95 30	传真：+34 93 494 95 32
瑞典：	Kista	电话：+46 8 625 45 45	传真：+46 8 625 45 10
瑞士：	Heerbrugg	电话：+41 71 726 34 34	传真：+41 71 726 34 44
英国：	Milton Keynes	电话：+44 800 298 2344	传真：+44 1908 246312
美国：	Buffalo Grove/Illinois	电话：+1 800 248 0123	传真：+1 847 236 3009

以及徕卡公司在 100 多个国家的代表处